



LUPY

INSTRUKCJA OBSŁUGI

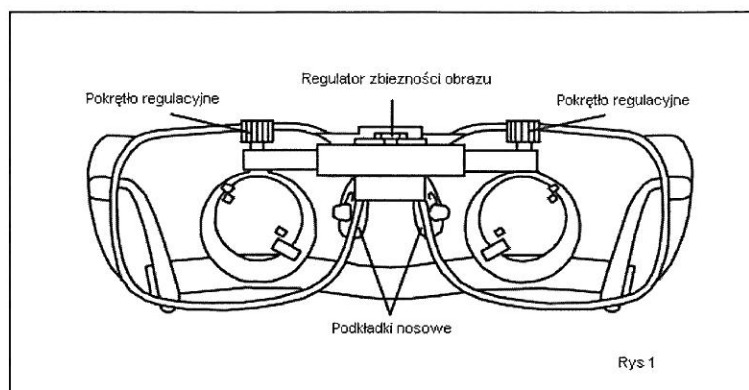


W przypadku wad wzroku należy skontaktować się z okulistą w celu wymiany szkieł na szkła korekcyjne. Praca bez odpowiednich szkieł może spowodować zniekształcenie obrazu.

Regulacja i użytkowanie lup

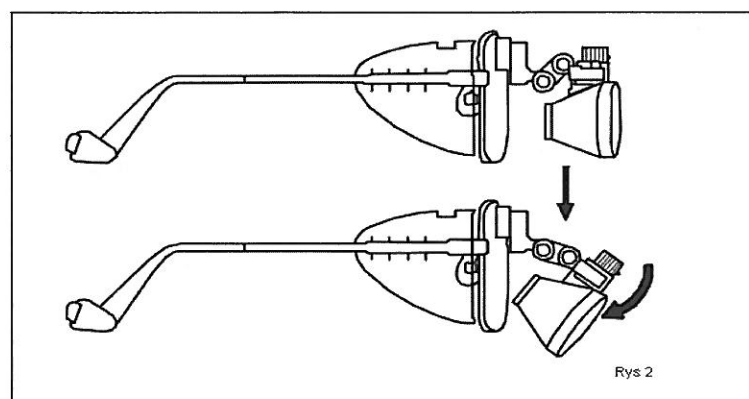
1) Sprawdzanie ustawienia lup

Ustawienie zawiasów na których zamocowane są lupy powinno być równoległe do ramek okularów. Jeżeli tak nie jest, należy dopasować ustawienie zawiasów aby były one w pozycji równoległej do linii ramki okularów (Rys 1).

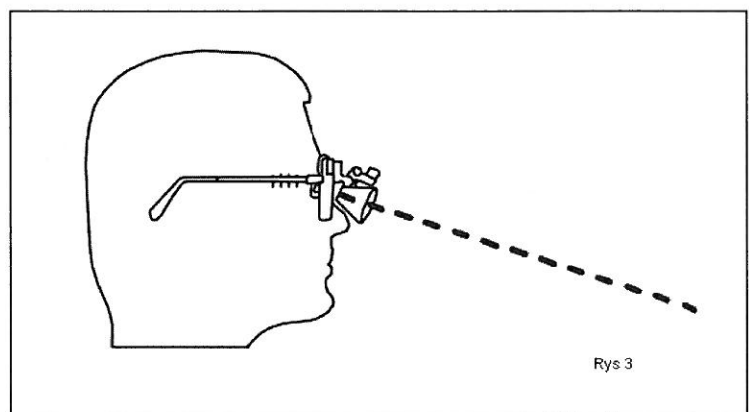


2) Regulacja lup

Lupy powinny być ustawione pod kątem 30 - 45 stopni w stosunku do poziomej linii widzenia. Regulacja ustawienia lupy jest możliwa dzięki mechanizmowi zawiasów. Ustawienie lupy (jak na Rysunku nr 2) pozwala na utrzymanie pozycji pionowej.



3) Noszenie okularów zalecane jest przy zastosowaniu załączonej opaski stabilizacyjnej.



4) Regulacja zbieżności obrazu. Ustawienie to jest kontrolowane poprzez regulator zbieżności obrazu (*Rysunek nr 4*). Regulacja powinna się rozpocząć przy maksymalnym oddaleniu od siebie lup. Następnie należy kręcić pokrętłem do momentu, w którym widziany obraz będzie jednolity tzn będziemy widzieli jeden, wyraźny obiekt.

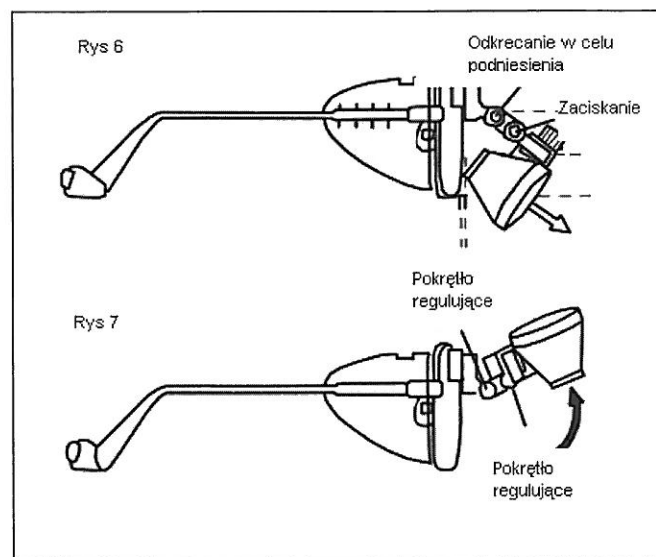
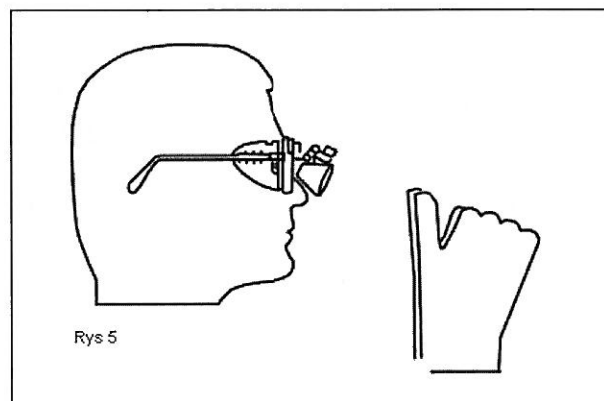
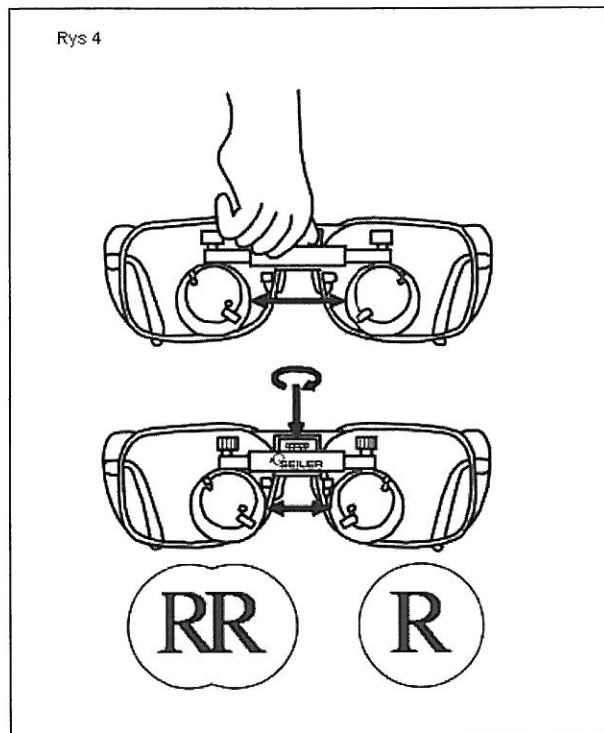
5) Regulacja odległości. Należy pamiętać, iż ustawienie zbieżności zależy również od odległości od obserwowanego obiektu. Dlatego też zalecane jest przyjęcie właściwej pozycji pracy w celu uzyskania optymalnego widzenia. (*Rysunek nr 5*).

6) Regulacja podkładki nosowej. Waga okularów powinna być równomiernie rozłożona na nosie. Podkładkę można regulować i dostawowywać do kształtu nosa. Ściśnięcie podkładki umożliwi dopasowanie do węższego kształtu nosa. Jednocześnie okulary zostaną lekko podniesione do góry. Odrotny efekt można uzyskać poprzez rozszerzenie podkładki.

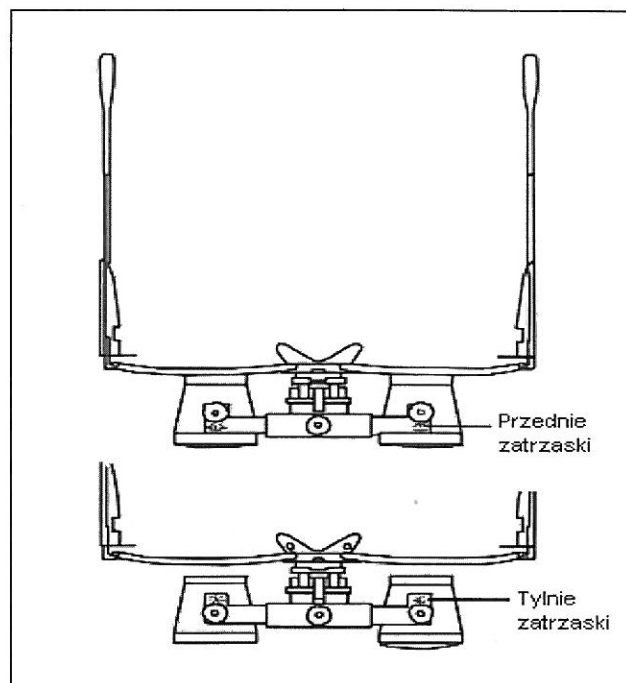
7) Prawidłową pozycję dla większości operacji uzyskuje się w momencie, gdy lupy umieszczone są w dolnej części okularów. Lupy powinny być zawsze jak najbardziej zbliżone do powierzchni okularów. Taka pozycja umożliwia uzyskanie największego powiększenia i najlepszego pola widzenia (*Rysunek nr 6*).

8) Regulacja pionowa. Lupy są zamieszczone na zawiasie, który umożliwia podnoszenie i opuszczanie lup w zależności od potrzeb uzyskania obrazu w powiększeniu lub bez powiększenia. Mocniejsze przykręcenie pokrętła regulującego umożliwia utrzymanie lupy w pożądanej pozycji (*Rysunek nr 7*).

9) Prawidłowe ustawienie lup umożliwia uzyskanie widoku pola w formie tylko jednej tarczy.



10) Repozycjonowanie lup. W przypadku gdy chcemy widzieć obiekt pod mniejszym kątem, można zmienić pozycję lup poprzez ich przymocowanie do tylnych zatrzasków. Zmiana ta oraz ustawienie pozostałych elementów umożliwi uzyskanie pożądanego obrazu.



Czyszczenie

Instrumenty optyczne muszą być czyszczone bardzo delikatnie i być chronione przez nadmierną ilością wody bądź innych płynów. Czyszczenie powinno się odbywać za pomocą miękkiej szmatki zwilżonej w roztworze 70% alkoholu izopropylowego. Suche cząsteczki powinny zostać ostrożnie nawilżone mokrą szmatką. Po nawilżeniu należy delikatnie zetrzeć lub zdmuchnąć zabrudzenia.

Uwagi dotyczące prawidłowego użytkowania lup

- Nie zanurzać lup w wodzie lub innym płynie czyszczącym lub stosowanym do sterylizacji
- Nie spryskiwać środkiem czyszczącym bezpośrednio powierzchni lup
- Nie poddawać procesom sterylizacji w autoklawach i chemicznej sterylizacji
- Nie używać produktów zawierających glutaraldehyd.

Warunki gwarancji

Firma AMADAR gwarantuje prawidłowe działanie lup firmy Seiler zgodnie z warunkami techniczno - eksploatacyjnymi opisanymi w niniejszej instrukcji obsługi. Gwarancja jest ważna przez okres 12 miesięcy od daty zakupu lupy wpisanej na fakturze sprzedaży. Usterki ujawnione w okresie gwarancji powstałe z winy producenta będą usunięte w możliwie najkrótszym terminie lub lupy zostaną wymienione. Gwarancją nie są objęte lupy z uszkodzeniami mechanicznymi nie powstałymi z winy producenta oraz powstałymi na skutek niewłaściwego, niezgodnego z instrukcją obsługi ich użytkowania. Koszty przesyłki do firmy AMADAR ponosi kupujący.